

СК-01 серии приложений защиты двигателя:

- балласт
- люминесцентные
- Двигатель
- Трансформаторы
- ламинатор
- Аккумуляторная батарея
- Электромагнитный
- Бытовое оборудование
- печатной платы

СК-01 серии защита двигателя

Особенности

- Простой дизайн структуры Minato
- может одновременно зондирования температуры и тока
- Быстрое и точное движение
- в соответствии с требованиями клиента клепки все виды свинцовых
- клепки можно разделить на тот же провод к терминалу для двух видов с различным
- UL сертифицированный, CUL сертифицирована, сертификации VDE, RoHS сертификации

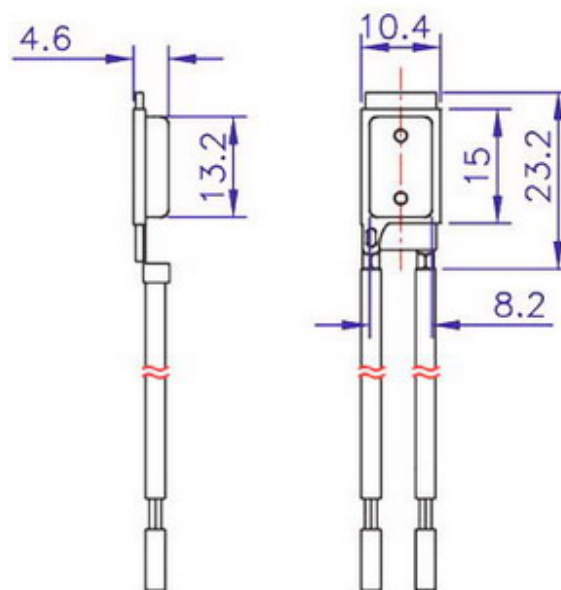
СК-01 серии защита двигателя

Технические характеристики:

- Функция: Single-хоп функций, автоматически отключить цепь температуры
- Номинальное напряжение 22A/125V 10A/250V 20A/16VDC
- Диапазон рабочих температур 50-180 °C
- Рабочая температура допуск $\pm 2\text{ }^{\circ}\text{C}$ $\pm 3\text{ }^{\circ}\text{C}$ $\pm 5\text{ }^{\circ}\text{C}$
- количество Циклов ≥ 10000 раз Температура

СК-01 Серия устройств защиты двигателей в таблице температур

Температура		
СК-01 050 °C	СК-01 095 °C	СК-01 140 °C
СК-01 055 °C	СК-01 100 °C	СК-01 145 °C
СК-01 060 °C	СК-01 105 °C	СК-01 150 °C
СК-01 065 °C	СК-01 110 °C	СК-01 155 °C
СК-01 070 °C	СК-01 115 °C	СК-01 160 °C
СК-01 075 °C	СК-01 120 °C	СК-01 165 °C
СК-01 080 °C	СК-01 125 °C	СК-01 170 °C
СК-01 085 °C	СК-01 130 °C	СК-01 175 °C
СК-01 090 °C	СК-01 135 °C	СК-01 180 °C



Описание: СК-01 и ТП-D имеет тот же тип продукта, сбросить температуру стандартной температуре действия 2/3, с допуском $\pm 15\text{ }^{\circ}\text{C}$, или задается пользователем.